



DIVAL 500 1" / 1"

Régulateur à action directe

Le DIVAL 500 est un détendeur régulateur de pression aval à action directe à ressort pour la basse et la moyenne pression.

C'est un appareil à un seul étage de détente équipé d'un clapet équilibré.

Les détendeurs de la série DIVAL sont dotés d'une prise d'impulsion

interne et externe et peuvent être équipés d'un clapet de sécurité incorporé.

Ils sont utilisés pour les alimentations de réseau et les applications

industrielles en GN, GPL ou des gaz non corrosifs préalablement filtrés.

Pression de service maximale : 10 bar pour la version BP et 20 bar pour la version MP et TR

Plages des débits et puissances

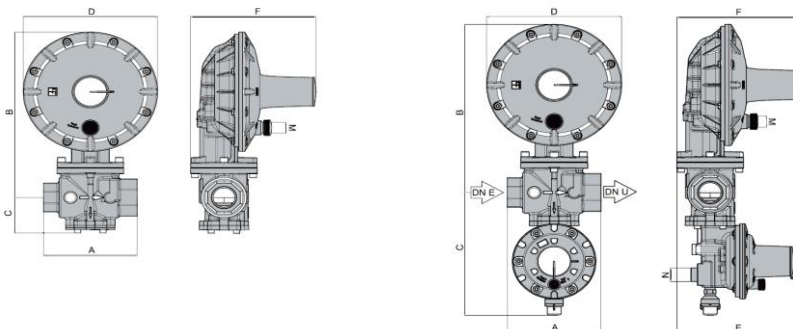
Dival 500 1"		Pression d'entrée Pe (bar)									
		Gaz Naturel - Débits Nm ³ /h					Propane - Débits kg/h				
		0,1	0,3	1	4	5	0,1	0,3	1,5	4	5
Pression de sortie Pd (mbar)	21	/	35	54	57	54	/	41	69	71	68
	50	/	51	101	115	115	/	64	131	143	143
	100	/	51	108	169	150	/	64	160	210	187
	150	/	51	111	204	213	/	64	175	254	265
	300	/	/	123	268	286	/	/	205	334	357
	500	/	/	104	276	324	/	/	190	345	404
	1000	/	/	/	288	355	/	/	137	360	443

Caractéristiques

T°C de service	De -20°C à +60°C
Matériaux	
Corps	Fonte ou Acier
Couvercles	Aluminium
Membrane	Caoutchouc NBR
Sièges	Laiton / Inox
Event	1/4
Raccordements	E/S Femelle 1"
Classe de Précision	AC5
Sécurité LA (En option)	Déclenchement par excès de pression (OPSO) et/ou par diminution de la pression (UPSO).

Tête de détente	
BP	De 15 à 100 mbar
MP	De 100 à 300 mbar
TR	De 300 à 2500 mbar
Sécurité	
OPSO	De 30 à 5500 mbar
UPSO	De 6 à 3500 mbar

Dimensions en mm



A = 100 ±1
B = 255
C = 44 / 182
D = 185,5
E = 161
F = 1/4"
M = 1/4"
N = 1/4"
DnE = 1" ISO
DnU = 1" ISO



DIVAL 500 1" / 1"1/2

Régulateur à action directe

Le DIVAL 500 est un détendeur régulateur de pression aval à action directe à ressort pour la basse et la moyenne pression.

C'est un appareil à un seul étage de détente équipé d'un clapet équilibré.

Les détendeurs de la série DIVAL sont dotés d'une prise d'impulsion interne et externe et peuvent être équipés d'un clapet de sécurité incorporé.

Ils sont utilisés pour les alimentations de réseau et les applications industrielles en GN, GPL ou des gaz non corrosifs préalablement filtrés.

Pression de service maximale : 10 bar pour la version BP et 20 bar pour la version MP et TR

Plages des débits et puissances

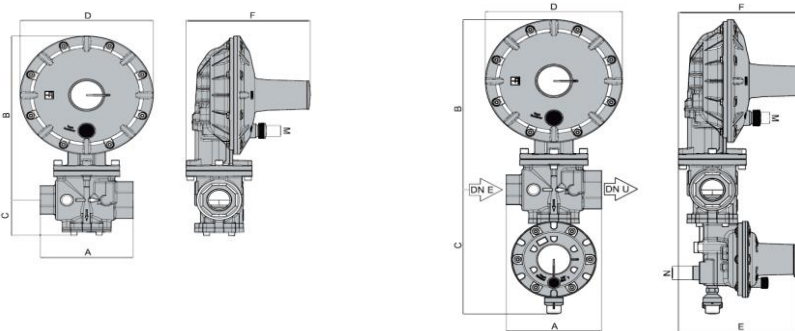
Dival 500 1" - 1"1/2		Pression d'entrée Pe (bar)									
		Gaz Naturel - Débits Nm ³ /h					Propane - Débits kg/h				
		0,1	0,3	1	4	5	0,1	0,3	1,5	4	5
Pression de sortie Pd (mbar)	21	/	81	180	162	159	/	101	312	193	187
	50	/	85	182	384	383	/	106	304	478	480
	100	/	73	171	384	383	/	91	296	478	480
	150	/	74	175	432	431	/	92	289	539	539
	300	/	/	148	432	431	/	/	268	539	539
	500	/	/	130	456	479	/	/	239	568	598
	1000	/	/	/	384	480	/	/	167	480	600

Caractéristiques

T°C de service	De -20°C à +60°C
Matériaux	
Corps	Fonte ou Acier
Couvercles	Aluminium
Membrane	Caoutchouc NBR
Sièges	Laiton / Inox
Event	1/4
Raccordements	E/S Femelle 1"
Classe de Précision	AC5
Sécurité LA (En option)	Déclenchement par excès de pression (OPSO) et/ou par diminution de la pression (UPSO).

Tête de détente	
BP	De 15 à 100 mbar
MP	De 100 à 300 mbar
TR	De 300 à 2500 mbar
Sécurité	
OPSO	De 30 à 5500 mbar
UPSO	De 6 à 3500 mbar

Dimensions en mm



A = 130 ±1
B = 257
C = 44 / 182
D = 185,5
E = 161
F = 173
M = 1/4"
N = 1/4"
DnE = 1" ISO
DnU = 1" ISO



DIVAL 507

Régulateur à action directe

Le DIVAL 507 est un détendeur de la pression en aval du type par action directe avec obturateur équilibré, pour applications de faible, moyenne et haute pression. Il convient pour fluides gazeux, non-corrosifs, préalablement filtrés, grâce à la conception par obturateur équilibré et il permet un haut coefficient de débit, une haute précision de réglage (même au débit maximum), une zone de fermeture et une pression de fermeture relativement faible, une fermeture hermétique à débit demandé étant zéro et des temps de réponse réduits.

Pression de service maximale : 10 bar pour la version BP et 20 bar pour la version MP et TR

Plages des débits et puissances

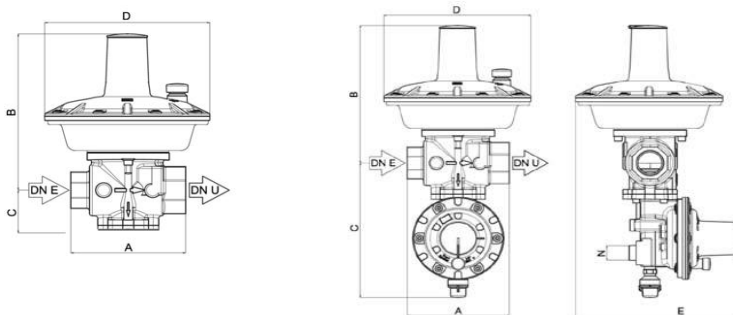
Dival 507		Pression d'entrée Pe (bar)									
		Gaz Naturel - Débits Nm ³ /h					Propane - Débits kg/h				
		0,1	0,3	1	4	5	0,1	0,3	1,5	4	5
Pression de sortie Pd (mbar)	21	/	35	54	57	54	/	41	69	71	68
	50	/	51	101	115	115	/	64	131	143	143
	100	/	51	108	169	150	/	64	160	210	187
	150	/	51	111	204	213	/	64	175	254	265
	300	/	/	123	268	286	/	/	205	334	357
	500	/	/	104	276	324	/	/	190	345	404
	1000	/	/	/	288	355	/	/	137	360	443

Caractéristiques

T°C de service	De -20°C à +60°C
Matériaux	
Corps	Fonte ou Acier
Couvercles	Aluminium
Membrane	Caoutchouc NBR
Sièges	Laiton / Inox
Event	1/4
Raccordements	E/S Femelle 1"
Classe de Précision	AC5
Sécurité LA (En option)	Déclenchement par excès de pression (OPSO) et/ou par diminution de la pression (UPSO).

Tête de détente	
BP	De 15 à 100 mbar
MP	De 100 à 300 mbar
TR	De 300 à 2500 mbar
Sécurité	
OPSO	De 30 à 5500 mbar
UPSO	De 6 à 3500 mbar

Dimensions en mm



A = 100 ±1
B = 190
C = 44 / 182
D = 185,5
E = 208
M = 1/4"
N = 1/4"
DnE = 1" ISO
DnU = 1" ISO



DIVAL 512

Régulateur à action directe

Le DIVAL 512 est un détendeur de la pression en aval du type par action directe avec obturateur équilibré, pour applications de faible, moyenne et haute pression. Il convient pour fluides gazeux, non-corrosifs, préalablement filtrés, grâce à la conception par obturateur équilibré et il permet un haut coefficient de débit, une haute précision de réglage (même au débit maximum), une zone de fermeture et une pression de fermeture relativement faible, une fermeture hermétique à débit demandé étant zéro et des temps de réponse réduits.

Pression de service maximale : 10 bar pour la version BP et 20 bar pour la version MP et TR

Plages des débits et puissances

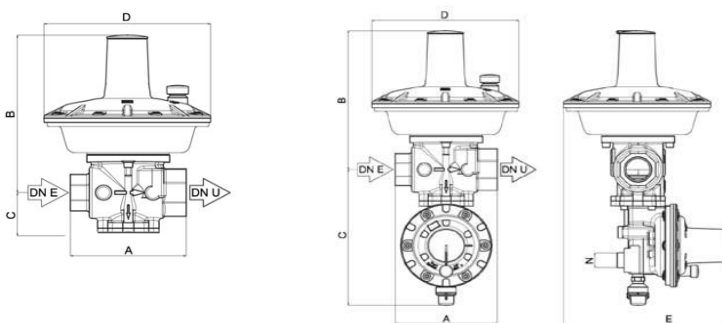
Dival 512		Pression d'entrée Pe (bar)									
		Gaz Naturel - Débits Nm ³ /h					Propane - Débits kg/h				
		0,1	0,3	1	4	5	0,1	0,3	1,5	4	5
Pression de sortie Pd (mbar)	21	/	81	180	162	159	/	101	312	193	187
	50	/	85	182	384	383	/	106	304	478	480
	100	/	73	171	384	383	/	91	296	478	480
	150	/	74	175	432	431	/	92	289	539	539
	300	/	/	148	432	431	/	/	268	539	539
	500	/	/	130	456	479	/	/	239	568	598
	1000	/	/	/	384	480	/	/	167	480	600

Caractéristiques

T°C de service	De -20°C à +60°C
Matériaux	
Corps	Fonte ou Acier
Couvercles	Aluminium
Membrane	Caoutchouc NBR
Sièges	Laiton / Inox
Event	1/4
Raccordements	E/S Femelle 1"
Classe de Précision	AC5
Sécurité LA (En option)	Déclenchement par excès de pression (OPSO) et/ou par diminution de la pression (UPSO).

Tête de détente	
BP	De 15 à 100 mbar
MP	De 100 à 300 mbar
TR	De 300 à 2500 mbar
Sécurité	
OPSO	De 30 à 5500 mbar
UPSO	De 6 à 3500 mbar

Dimensions en mm



A = 130 ±1
B = 257
C = 44 / 182
D = 185,5
E = 161
M = 1/4"
N = 1/4"
DnE = 1" ISO
DnU = 1" ISO



DIVAL 600 DN25

Régulateur à action directe

Les régulateurs de pression DIVAL série 600 sont des appareils à action directe commandés par une membrane. L'action d'un ressort de compression permet le réglage de la pression aval pour la moyenne et la basse pression. Ces appareils sont conçus pour une utilisation avec des gazs non corrosifs préalablement filtrés.

Pression de service maximale : 20 bar

Plages des débits et puissances

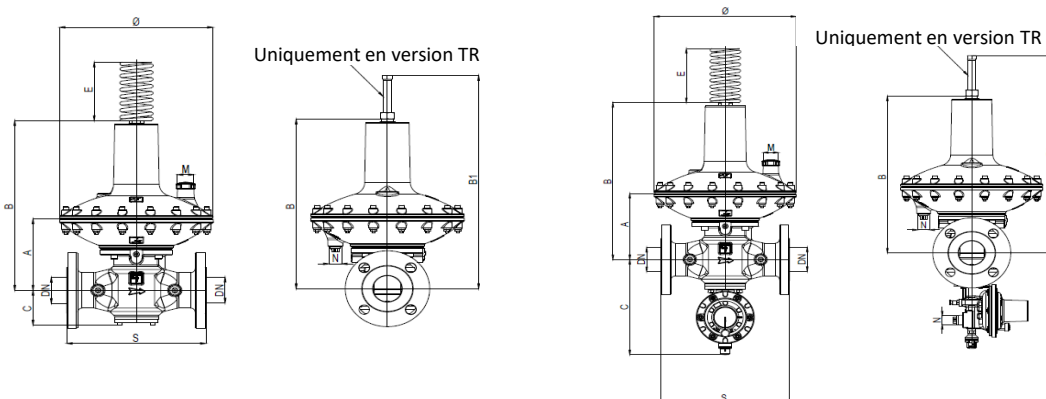
Dival 600 DN25		Pression d'entrée Pe (bar)									
		Gaz Naturel - Débits Nm ³ /h					Propane - Débits kg/h				
		0,1	0,3	1	4	5	0,1	0,3	1,5	4	5
Pression de sortie Pd (mbar)	21	/	111	251	559	655	/	137	408	695	816
	50	/	115	264	624	748	/	143	396	779	933
	100	/	101	240	576	671	/	126	396	718	839
	150	/	91	250	576	671	/	113	421	718	839
	300	/	/	221	576	767	/	/	384	718	958
	500	/	/	173	576	671	/	/	325	718	839
	1000	/	/	/	596	729	/	/	264	746	912

Caractéristiques

T°C de service	De -20°C à +60°C
Matériaux	
Corps	Fonte ou Acier
Couvercles	Aluminium
Membrane	Elastomère
Sièges	Laiton
Event	1/4
Raccordements	Brides
Classe de Précision AC	Jusqu'à AC5
Sécurité LA (En option)	Déclenchement par excès de pression (OPSO) et/ou par diminution de la pression (UPSO).

Tête de détente	
280	De 10 à 350 mbar
280 TR	De 280 à 4400 mbar
Sécurité	
OPSO	De 30 à 5500 mbar
UPSO	De 6 à 3500 mbar

Dimensions en mm



S = 183
Ø = 280
A = 145
B = 343
B1 = 433
C = 65 / 198
E = 215
M = 1/2"
N = 1/4"



DIVAL 600 DN40

Régulateur à action directe

Les régulateurs de pression DIVAL série 600 sont des appareils à action directe commandés par une membrane. L'action d'un ressort de compression permet le réglage de la pression aval pour la moyenne et la basse pression. Ces appareils sont conçus pour une utilisation avec des gazs non corrosifs préalablement filtrés.

Pression de service maximale : 20 bar

Plages des débits et puissances

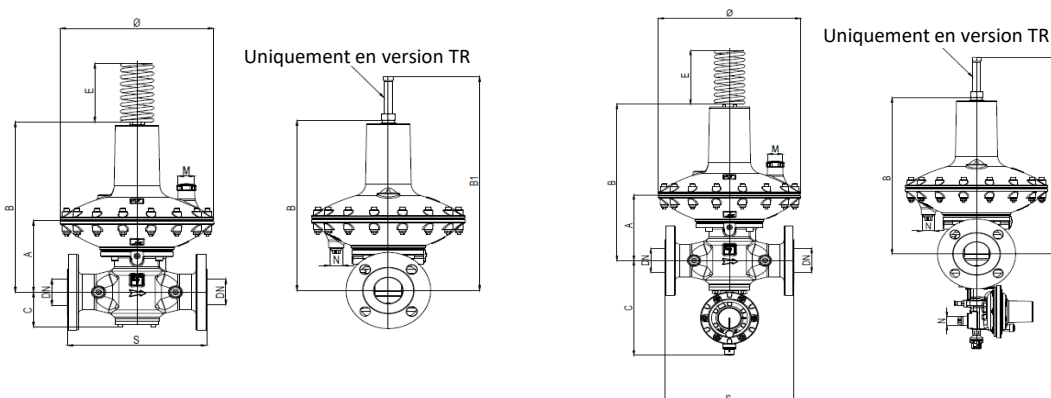
Dival 600 DN40		Pression d'entrée Pe (bar)									
		Gaz Naturel - Débits Nm ³ /h					Propane - Débits kg/h				
		0,1	0,3	1	4	5	0,1	0,3	1,5	4	5
Pression de sortie Pd (mbar)	21	/	242	645	974	978	/	300	960	1200	1200
	50	/	289	645	1392	1534	/	360	1082	1738	1918
	100	/	261	660	1289	1562	/	326	1082	1609	1953
	150	/	192	674	1392	1630	/	238	1082	1738	2039
	300	/	/	597	1296	1535	/	/	1082	1618	1918
	500	/	/	477	1441	1727	/	/	855	1800	2160
	1000	/	/	/	1442	1632	/	/	746	1801	2039

Caractéristiques

T°C de service	De -20°C à +60°C
Matériaux	
Corps	Fonte ou Acier
Couvercles	Aluminium
Membrane	Elastomère
Sièges	Laiton
Event	1/4
Raccordements	Brides
Classe de Précision AC	Jusqu'à AC5
Sécurité LA (En option)	Déclenchement par excès de pression (OPSO) et/ou par diminution de la pression (UPSO).

Tête de détente	
280	De 10 à 350 mbar
280 TR	De 280 à 4400 mbar
Sécurité	
OPSO	De 30 à 5500 mbar
UPSO	De 6 à 3500 mbar

Dimensions en mm



S = 223
Ø = 280
A = 145
B = 343
B1 = 433
D = 280
E = 215
F = 200
M = 1/2"
N = 1/4"



DIVAL 600 DN50

Régulateur à action directe

Les régulateurs de pression DIVAL série 600 sont des appareils à action directe commandés par une membrane. L'action d'un ressort de compression permet le réglage de la pression aval pour la moyenne et la basse pression. Ces appareils sont conçus pour une utilisation avec des gaz non corrosifs préalablement filtrés.

Pression de service maximale : 20 bar

Plages des débits et puissances

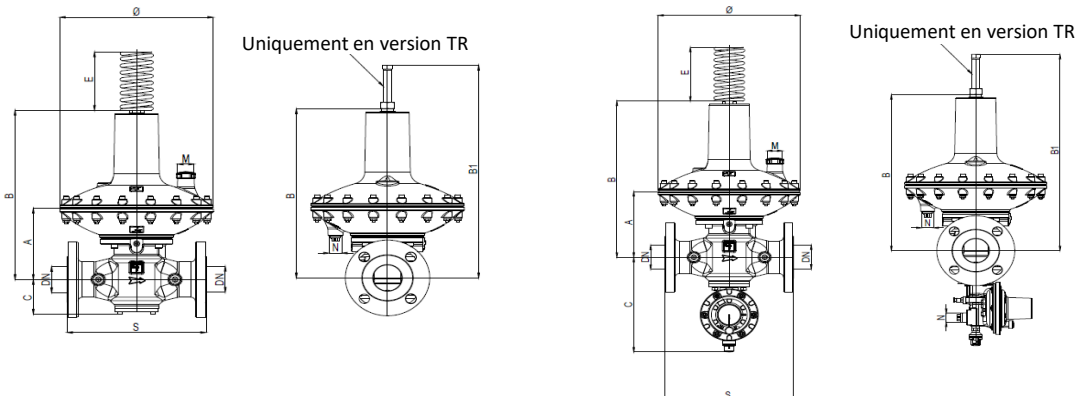
Dival 600 DN50		Pression d'entrée Pe (bar)									
		Gaz Naturel - Débits Nm ³ /h					Propane - Débits kg/h				
		0,1	0,3	1	4	5	0,1	0,3	1,5	4	5
Pression de sortie Pd (mbar)	21	/	338	769	1030	1034	/	420	1022	1258	1258
	50	/	356	722	1680	1822	/	445	1022	2101	2277
	100	/	286	674	1605	2192	/	357	1203	2005	2738
	150	/	231	674	2016	2398	/	289	1203	2522	2996
	300	/	/	626	2017	2398	/	/	1105	2522	2996
	500	/	/	520	2017	2399	/	/	961	2522	2996
	1000	/	/	/	2018	2400	/	/	961	2522	2996

Caractéristiques

T°C de service	De -20°C à +60°C
Matériaux	
Corps	Fonte ou Acier
Couvercles	Aluminium
Membrane	Elastomère
Sièges	Laiton
Event	1/4
Raccordements	Brides
Classe de Précision AC	Jusqu'à AC5
Sécurité LA (En option)	Déclenchement par excès de pression (OPSO) et/ou par diminution de la pression (UPS0).

Tête de détente	
280	De 10 à 350 mbar
280 TR	De 280 à 4400 mbar
Sécurité	
OPSO	De 30 à 5500 mbar
UPS0	De 6 à 3500 mbar

Dimensions en mm



S = 254
Ø = 280
A = 145
B = 343
B1 = 433
D = 280
E = 215
F = 200
M = 1/2"
N = 1/4"



NORVAL DN25

Régulateur à action directe

Norval est l'un des régulateurs de pression pour gaz à commande directe conçus et fabriqués par Pietro Fiorentini.

Adapté aux fluides gazeux préalablement filtrés, il est principalement utilisé pour les réseaux de distribution de gaz naturel à moyenne et basse pression.

Il est classé selon la norme européenne EN 334 comme Fail Open.

Pression de service maximale : 18,9 bar

Plages des débits et puissances

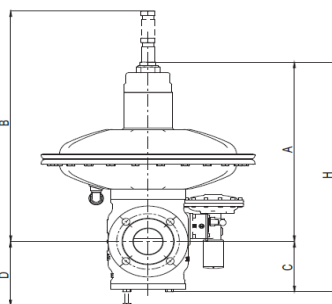
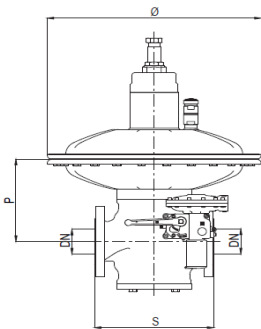
Norval DN25		Pression d'entrée Pe (bar)									
		Gaz Naturel - Débits Nm ³ /h					Propane - Débits kg/h				
		0,1	0,3	1	4	5	0,1	0,3	1,5	4	5
Pression de sortie Pd (mbar)	21	/	154	241	298	302	/	97	170	297	302
	50	/	145	299	461	465	/	91	243	460	495
	100	/	132	299	480	492	/	83	243	479	491
	150	/	116	299	480	504	/	73	243	480	503
	300	/	/	280	576	624	/	/	237	576	623
	500	/	/	256	783	912	/	/	231	782	910
	1000	/	/	/	769	908	/	/	183	768	906

Caractéristiques

T°C de service	De -20°C à +60°C
Matériaux	
Corps	Fonte ou Acier
Couvercles	Aluminium
Membrane	Elastomère
Sièges	Laiton
Event	1/4
Raccordements	Brides
Classe de Précision AC	Jusqu'à AC5
Sécurité LA (En option)	Déclenchement par excès de pression(OPSO) et/ou par diminution de la pression (UPSO).

Tête de détente	
375 TR	De 10 à 350 mbar
375	De 80 à 1100 mbar
495	De 900 à 4400 mbar
Sécurité SN91	
OPSO	De 25 à 1100 mbar
UPSO	De 10 à 900 mbar
Sécurité SN92	
OPSO	De 700 à 5000 mbar
UPSO	De 250 à 3001 mbar

Dimensions en mm



S = 183
A avec Ø 375TR = 425
A avec Ø 375 = 415
A avec Ø 495 = 460
B avec Ø 375TR = 595
B avec Ø 375 = 585
B avec Ø 495 = 630
C = 100
D = 140

H avec Ø 375TR = 525
H avec Ø 375 = 515
H avec Ø 495 = 560
P avec Ø 375TR = 155
P avec Ø 375 = 150
P avec Ø 495 = 175



NORVAL DN40

Régulateur à action directe

Norval est l'un des régulateurs de pression pour gaz à commande directe conçus et fabriqués par Pietro Fiorentini.

Adapté aux fluides gazeux préalablement filtrés, il est principalement utilisé pour les réseaux de distribution de gaz naturel à moyenne et basse pression.

Il est classé selon la norme européenne EN 334 comme Fail Open.

Pression de service maximale : 18,9 bar

Plages des débits et puissances

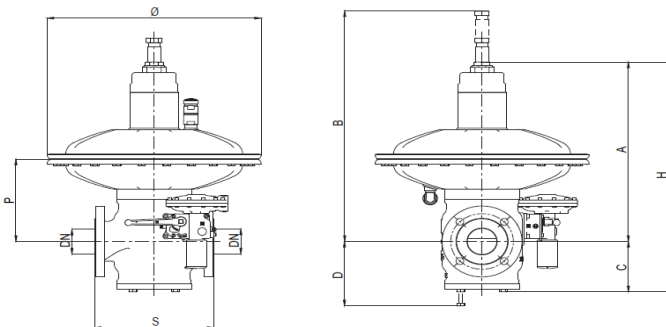
Norval DN40		Pression d'entrée Pe (bar)									
		Gaz Naturel - Débits Nm ³ /h					Propane - Débits kg/h				
		0,1	0,3	1	4	5	0,1	0,3	1,5	4	5
Pression de sortie Pd (mbar)	21	/	405	631	816	815	/	507	843	1019	1020
	50	/	386	771	1152	1175	/	484	1203	1438	1468
	100	/	349	771	1280	1335	/	437	1203	1600	1671
	150	/	309	771	1441	1535	/	386	1203	1800	1921
	300	/	/	723	1633	1679	/	/	1203	2043	2097
	500	/	/	635	1922	2303	/	/	1101	5405	2881
1000	/	/	/	1923	2353	/	/	906	2406	2941	

Caractéristiques

T°C de service	De -20°C à +60°C
Matériaux	
Corps	Fonte ou Acier
Couvercles	Aluminium
Membrane	Elastomère
Sièges	Laiton
Event	1/4
Raccordements	Brides
Classe de Précision AC	Jusqu'à AC5
Sécurité LA (En option)	Déclenchement par excès de pression(OPSO) et/ou par diminution de la pression (UPSO).

Tête de détente	
375 TR	De 10 à 350 mbar
375	De 80 à 1100 mbar
495	De 900 à 4400 mbar
Sécurité SN91	
OPSO	De 25 à 1100 mbar
UPSO	De 10 à 900 mbar
Sécurité SN92	
OPSO	De 700 à 5000 mbar
UPSO	De 250 à 3001 mbar

Dimensions en mm



S = 223
A avec Ø 375TR = 445
A avec Ø 375 = 435
A avec Ø 495 = 475
B avec Ø 375TR = 615
B avec Ø 375 = 605
B avec Ø 495 = 645
C = 120
D = 160

H avec Ø 375TR = 565
H avec Ø 375 = 555
H avec Ø 495 = 595
P avec Ø 375TR = 170
P avec Ø 375 = 165
P avec Ø 495 = 190



NORVAL DN50

Régulateur à action directe

Norval est l'un des régulateurs de pression pour gaz à commande directe conçus et fabriqués par Pietro Fiorentini.

Adapté aux fluides gazeux préalablement filtrés, il est principalement utilisé pour les réseaux de distribution de gaz naturel à moyenne et basse pression.

Il est classé selon la norme européenne EN 334 comme Fail Open.

Pression de service maximale : 18,9 bar

Plages des débits et puissances

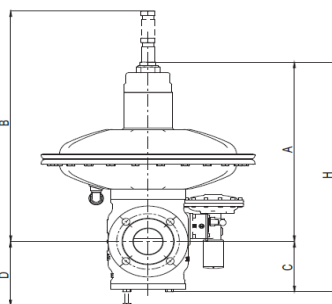
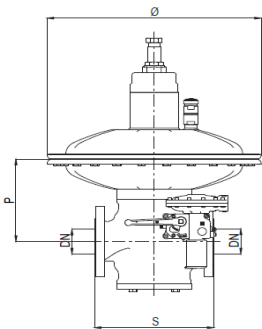
Norval DN50		Pression d'entrée P_e (bar)									
		Gaz Naturel - Débits Nm ³ /h					Propane - Débits kg/h				
		0,1	0,3	1	4	5	0,1	0,3	1,5	4	5
Pression de sortie P_d (mbar)	21	/	646	968	1152	1209	/	808	1383	1441	1508
	50	/	627	1253	1892	1904	/	785	2046	2367	2382
	100	/	563	1245	1817	1783	/	703	2046	2273	2227
	150	/	482	1205	2017	2063	/	602	2046	2520	2578
	300	/	/	1157	2690	2735	/	/	1985	3360	3415
	500	/	/	1039	3197	3813	/	/	1883	3996	4765
	1000	/	/	/	3269	3865	/	/	1507	4086	4832

Caractéristiques

T°C de service	De -20°C à +60°C
Matériaux	
Corps	Fonte ou Acier
Couvercles	Aluminium
Membrane	Elastomère
Sièges	Laiton
Event	1/4
Raccordements	Brides
Classe de Précision AC	Jusqu'à AC5
Sécurité LA (En option)	Déclenchement par excès de pression (OPSO) et/ou par diminution de la pression (UPSO).

Tête de détente	
375 TR	De 10 à 350 mbar
375	De 80 à 1100 mbar
495	De 900 à 4400 mbar
Sécurité SN91	
OPSO	De 25 à 1100 mbar
UPSO	De 10 à 900 mbar
Sécurité SN92	
OPSO	De 700 à 5000 mbar
UPSO	De 250 à 3001 mbar

Dimensions en mm



S = 254
A avec Ø 375TR = 445
A avec Ø 375 = 435
A avec Ø 495 = 475
B avec Ø 375TR = 615
B avec Ø 375 = 605
B avec Ø 495 = 645
C = 120
D = 160

H avec Ø 375TR = 575
H avec Ø 375 = 555
H avec Ø 495 = 595
P avec Ø 375TR = 170
P avec Ø 375 = 165
P avec Ø 495 = 190



NORVAL DN65

Régulateur à action directe

Norval est l'un des régulateurs de pression pour gaz à commande directe conçus et fabriqués par Pietro Fiorentini.

Adapté aux fluides gazeux préalablement filtrés, il est principalement utilisé pour les réseaux de distribution de gaz naturel à moyenne et basse pression.

Il est classé selon la norme européenne EN 334 comme Fail Open.

Pression de service maximale : 18,9 bar

Plages des débits et puissances

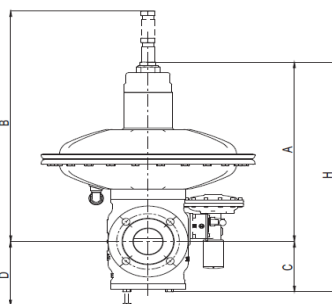
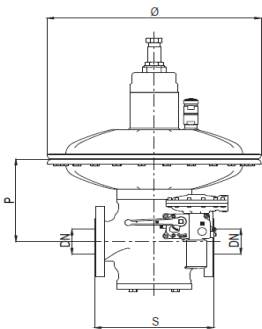
Norval DN65		Pression d'entrée Pe (bar)									
		Gaz Naturel - Débits Nm ³ /h					Propane - Débits kg/h				
		0,1	0,3	1	4	5	0,1	0,3	1,5	4	5
Pression de sortie Pd (mbar)	21	/	1061	1734	2113	2158	/	1327	2406	2640	2696
	50	/	1013	2024	3361	3405	/	1265	3368	4203	4258
	100	/	932	2024	3073	3174	/	1164	3129	3842	3668
	150	/	772	2024	3073	3214	/	964	3129	3842	4016
	300	/	/	1976	3842	4078	/	/	3130	4803	5094
	500	/	/	1762	5424	6108	/	/	3130	6781	7636
1000	/	/	/	4903	5522	/	/	2469	6126	6905	

Caractéristiques

T°C de service	De -20°C à +60°C
Matériaux	
Corps	Fonte ou Acier
Couvercles	Aluminium
Membrane	Elastomère
Sièges	Laiton
Event	1/4
Raccordements	Brides
Classe de Précision AC	Jusqu'à AC5
Sécurité LA (En option)	Déclenchement par excès de pression(OPSO) et/ou par diminution de la pression (UPSO).

Tête de détente	
375 TR	De 10 à 350 mbar
375	De 80 à 1100 mbar
495	De 900 à 4400 mbar
Sécurité SN91	
OPSO	De 25 à 1100 mbar
UPSO	De 10 à 900 mbar
Sécurité SN92	
OPSO	De 700 à 5000 mbar
UPSO	De 250 à 3001 mbar

Dimensions en mm



S = 277
A avec Ø 375TR = 465
A avec Ø 375 = 455
A avec Ø 495 = 500
A avec Ø 630 = 540
B avec Ø 375TR = 635
B avec Ø 375 = 625
B avec Ø 495 = 670
B avec Ø 630 = 710
C = 140
D = 180

H avec Ø 375TR = 605
H avec Ø 375 = 595
H avec Ø 495 = 640
H avec Ø 630 = 680
P avec Ø 375TR = 195
P avec Ø 375 = 190
P avec Ø 495 = 210
P avec Ø 630 = 220



NORVAL DN80

Régulateur à action directe

Norval est l'un des régulateurs de pression pour gaz à commande directe conçus et fabriqués par Pietro Fiorentini.

Adapté aux fluides gazeux préalablement filtrés, il est principalement utilisé pour les réseaux de distribution de gaz naturel à moyenne et basse pression.

Il est classé selon la norme européenne EN 334 comme Fail Open.

Pression de service maximale : 18,9 bar

Plages des débits et puissances

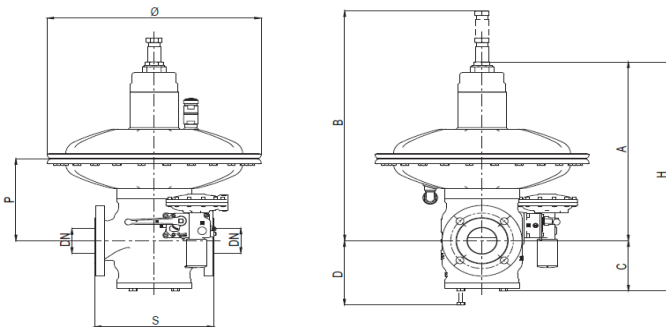
Norval DN80		Pression d'entrée Pe (bar)									
		Gaz Naturel - Débits Nm ³ /h					Propane - Débits kg/h				
		0,1	0,3	1	4	5	0,1	0,3	1,5	4	5
Pression de sortie Pd (mbar)	21	/	1640	2804	4801	4796	/	2047	4453	6000	5992
	50	/	1543	3180	5762	5995	/	1929	5175	7203	7493
	100	/	1415	2891	5361	5435	/	1769	4816	6702	6793
	150	/	1254	2891	5954	6044	/	1569	4816	7441	7554
	300	/	/	2988	7108	7485	/	/	4937	8883	9355
	500	/	/	2656	8175	9624	/	/	4773	10218	12031
	1000	/	/	/	7219	8393	/	/	3554	9023	10492

Caractéristiques

T°C de service	De -20°C à +60°C
Matériaux	
Corps	Fonte ou Acier
Couvercles	Aluminium
Membrane	Elastomère
Sièges	Laiton
Event	1/4
Raccordements	Brides
Classe de Précision AC	Jusqu'à AC5
Sécurité LA (En option)	Déclenchement par excès de pression(OPSO) et/ou par diminution de la pression (UPSO).

Tête de détente	
375 TR	De 10 à 350 mbar
375	De 80 à 1100 mbar
495	De 900 à 4400 mbar
Sécurité SN91	
OPSO	De 25 à 1100 mbar
UPSO	De 10 à 900 mbar
Sécurité SN92	
OPSO	De 700 à 5000 mbar
UPSO	De 250 à 3001 mbar

Dimensions en mm



S = 298
A avec Ø 375TR = 465
A avec Ø 375 = 455
A avec Ø 495 = 500
A avec Ø 630 = 540
B avec Ø 375TR = 635
B avec Ø 375 = 625
B avec Ø 495 = 670
B avec Ø 630 = 710
C = 140
D = 180

H avec Ø 375TR = 605
H avec Ø 375 = 595
H avec Ø 495 = 640
H avec Ø 630 = 680
P avec Ø 375TR = 195
P avec Ø 375 = 190
P avec Ø 495 = 210
P avec Ø 630 = 220



NORVAL DN100

Régulateur à action directe

Norval est l'un des régulateurs de pression pour gaz à commande directe conçus et fabriqués par Pietro Fiorentini.

Adapté aux fluides gazeux préalablement filtrés, il est principalement utilisé pour les réseaux de distribution de gaz naturel à moyenne et basse pression.

Il est classé selon la norme européenne EN 334 comme Fail Open.

Pression de service maximale : 18,9 bar

Plages des débits et puissances

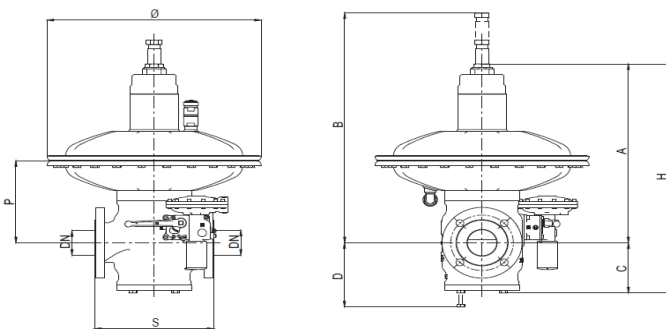
Norval DN100		Pression d'entrée Pe (bar)									
		Gaz Naturel - Débits Nm ³ /h					Propane - Débits kg/h				
		0,1	0,3	1	4	5	0,1	0,3	1,5	4	5
Pression de sortie Pd (mbar)	21	/	2411	4336	7682	7674	/	3015	6980	9601	9593
	50	/	2315	4336	8642	8633	/	2891	7222	10804	10793
	100	/	2074	4336	8403	8434	/	2593	7265	10507	10543
	150	/	1833	4337	7203	7435	/	2289	7464	9003	9296
	300	/	/	4434	7685	8156	/	/	7465	9605	10195
	500	/	/	3909	9346	10165	/	/	7226	11680	12703
	1000	/	/	/	11056	12485	/	/	7355	13816	15605

Caractéristiques

T°C de service	De -20°C à +60°C
Matériaux	
Corps	Fonte ou Acier
Couvercles	Aluminium
Membrane	Elastomère
Sièges	Laiton
Event	1/4
Raccordements	Brides
Classe de Précision AC	Jusqu'à AC5
Sécurité LA (En option)	Déclenchement par excès de pression(OPSO) et/ou par diminution de la pression (UPSO).

Tête de détente	
375 TR	De 10 à 350 mbar
375	De 80 à 1100 mbar
495	De 900 à 4400 mbar
Sécurité SN91	
OPSO	De 25 à 1100 mbar
UPSO	De 10 à 900 mbar
Sécurité SN92	
OPSO	De 700 à 5000 mbar
UPSO	De 250 à 3001 mbar

Dimensions en mm



S = 352
A avec Ø 375TR = 565
A avec Ø 375 = 555
A avec Ø 495 = 600
A avec Ø 630 = 640
B avec Ø 375TR = 735
B avec Ø 375 = 725
B avec Ø 495 = 770
B avec Ø 630 = 810
C = 180
D = 220

H avec Ø 375TR = 745
H avec Ø 375 = 735
H avec Ø 495 = 780
H avec Ø 630 = 820
P avec Ø 375TR = 280
P avec Ø 375 = 275
P avec Ø 495 = 300
P avec Ø 630 = 310