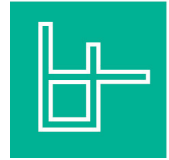




CONFORME AU CAHIER DES CHARGES

CCH 2020-03

Gazfio



# Stabilisateurs

Mod. STAB.310

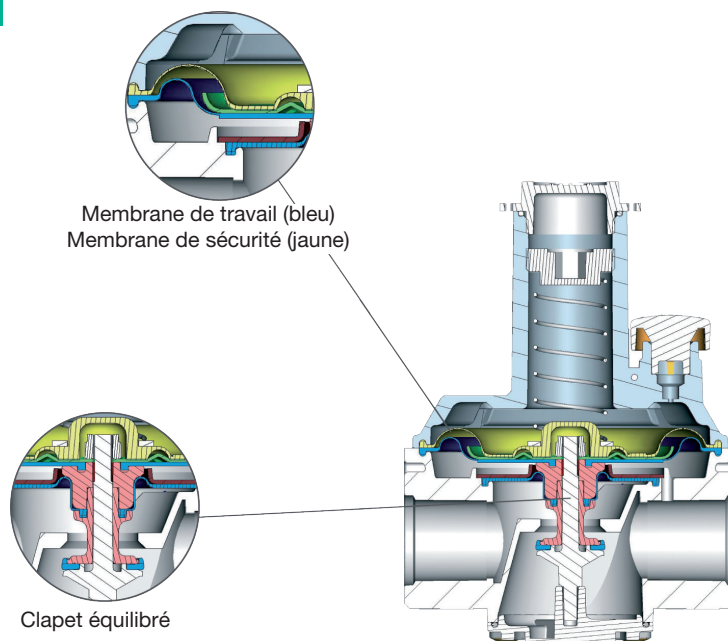
## Classification et Champ d'application

Les régulateurs de gaz **Governor** de **Pietro Fiorentini** sont conçus et fabriqués selon les dernières normes internationales et il sont conformes au cahier des charges CCH 2020-03. Ces appareils sont adéquats pour tous types d'installations, aussi bien intérieures qu'extérieures. Le Governor est une solution idéale pour l'alimentation des brûleurs et pour la distribution du gaz basse pression, aussi bien domestique qu'industrielle. Les matériaux et composants utilisés permettent aux régulateurs de fonctionner avec tous types de gaz ; **Gaz Naturel, GPL, Propane** et tout autre **gaz non corrosif**.

Tous les **Governor Pietro Fiorentini** sont équipés d'un clapet équilibré qui offre une grande précision dans la régulation de la pression de sortie, même en cas de variations élevées et brusques de la pression d'entrée.

## Conçu pour répondre à vos besoins

- Grande Variété de Gamme
- Filtre raccord d'entrée
- Deuxième membrane de Sécurité
- Clapet équilibré
- Débits Élevés Garantis
- Connexions en Ligne/Coudées,



**STABILISATEUR**  
avec connexions filetées



**STABILISATEUR**  
avec brides intégrées

## CARACTERISTIQUES



### Matériaux:

- **Corps:** EN AB 46100 - EN AB 43100
- **Couvercle:** EN AB 46100 - EN AB 43100 - ZAMA 3 INI EN 1774

### Traitement de Surface:

- **Peinture:** POUDRE (sur demande)

### ■ Marquage

	<b>Pietro Fiorentini</b> ® Made in ITALY	
type: _____	qmin/qmax: _____ / _____	Stmc/h
Pumin / Pumax : _____	/ 500 mbar	P <sub>2s</sub> : _____ mbar
DN: _____	Plage ressort: _____	mbar
SN: XXXXXXXXXXXX	Filter: YES	PL: λ-yy
A n'installer que sur un Site de Production d'Energie		

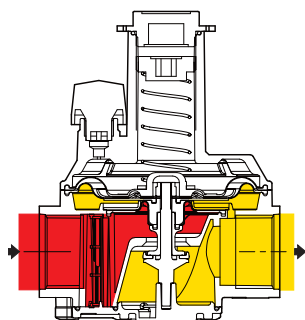
## Ressorts de réglage

MODÈLE STABILISATEUR	31051/52/53	31150/51/52	31153/54	31155	31156 - 31157 - 31158
<b>GAMME DE RESSORTS</b> (mbar) / couleur	<b>CODE RESSORT</b>				
<b>15 - 30 Blanc</b>	64470221ZB	64470230ZB	64470248ZB	64470257ZB	64470325ZB
<b>31 - 70 Jaune</b>	64470295GI	64470297GI	64470299GI	64470301GI	64470321GI
<b>71 - 150 Pourpre</b>	64470296VI	64470298VI	64470300VI	64470302VI	64470322VI

## Modèle Avec Filtre

### CARACTÉRISTIQUES

- Plage de pression d'entrée Bpu: 148 ÷ 500 mbar
- Pression de Conception PS: 1 bar
- Plage de pression de sortie Wd: 21, 27, 37, 148 mbar
- Classe de précision AC: 15% de la valeur d'étalonnage P2s
- Classe de précision fermeture SG: +7.5 mbar / jusqu'à +15% de la valeur de réglage P2s
- Plage de température -20°C + 60°C
- Filtre (degré de filtration) 100 µm



**STABILISATEUR**

### Connexions filetées

Mod.	Rp	C1	Cg
<b>31051</b>	1/2"	30	68
<b>31052</b>	3/4"	30	82
<b>31053</b>	1"	30	110
<b>31150</b>	1/2"	30	135
<b>31151</b>	3/4"	30	158
<b>31152</b>	1"	30	200
<b>31153</b>	1" 1/4	30	460
<b>31154</b>	1" 1/2	30	570
<b>31155</b>	2"	30	1150

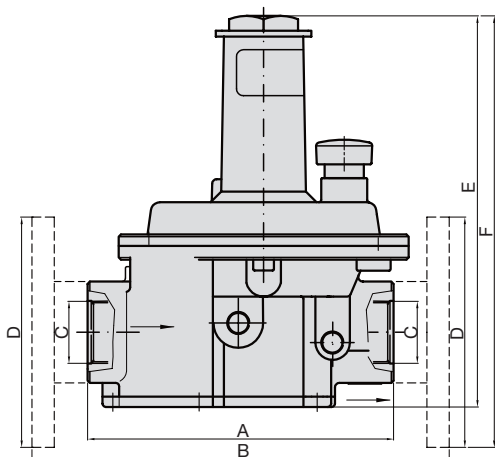
### Connexions à brides

Mod.	Dn	C1	Cg
<b>31156</b>	65	30	1450
<b>31157</b>	80	30	1600
<b>31158</b>	100	30	2850

Modèle	DN	Rp	Débit Nominal	
			Δp=52mbar	Δp≥100mbar
<b>31051</b>	15 Débit réduit	1/2"	10	15
<b>31052</b>	20 Débit réduit	3/4"	15	20
<b>31053</b>	25 Débit réduit	1"	20	35
<b>31150</b>	15 Débit haut	1/2"	15	20
<b>31151</b>	20 Débit haut	3/4"	30	35
<b>31152</b>	25 Débit haut	1"	40	55
<b>31153</b>	32	1" 1/4	60	90
<b>31154</b>	40	1" 1/2	90	140
<b>31155</b>	50	2"	170	220
<b>31156</b>	65	2" 1/2	270	370
<b>31157</b>	80	3"	320	550
<b>31158</b>	100	4"	500	800

DÉBIT NOMINAL (Nm<sup>3</sup>/h gaz.)  
Conditions: +15°C, 1013 mbar, sec

## DIMENSIONS



Connexions	A	B	C	D	E	F
DN15	104	-	1/2"	-	140.3	-
DN20	104	-	3/4"	-	140.3	-
DN25	104	-	1"	-	140.3	-
DN15	120	-	1/2"	-	170	-
DN20	120	-	3/4"	-	170	-
DN25	120	-	1"	-	170	-
DN32	196	-	1"1/4	-	240	-
DN40	196	-	1"1/2	-	240	-
DN50	234	-	2"	-	303	-
<b>DN65</b>	-	430	-	2"1/2 DN65	-	428.5
<b>DN80</b>	-	430	-	3" DN80	-	428.5
<b>DN100</b>	-	430	-	4" DN100	-	428.5

Référence	Pièce N°.	Dimensions cm	Volume m3	Poids Kg	PALETTE MAX LxDxH cm.		
					Pièce Nr.	Poids Kg	Volume m3
<b>31051 - 31052 - 31053</b>	20	70 x 30 x 20	0.04	14	500	120 x 80 x 152 350	1.46
<b>31150 - 31151 - 31152</b>	10	70 x 30 x 20	0.04	12.5	250	120 x 80 x 152 312	1.46
<b>31153 - 31154</b>	1	20 x 20 x 27	0.011	3.4	150	120 x 80 x 152 540	2.11
<b>31155</b>	1	38 x 27 x 35	0.036	5.6	150	120 x 80 x 220 280	220
<b>31156 - 31157 - 31158</b>	1	45 x 37 x 58.5	0,098	12.5	12	120 x 80 x 220 150	1.92

[www.gazfio.eu](http://www.gazfio.eu)

[www.fiorentini.com](http://www.fiorentini.com)

Les données sont purement indicatives  
et n'engagent pas notre entreprise.  
Nous nous réservons le droit de réaliser  
d'éventuelles modifications sans aucun  
préavis.

